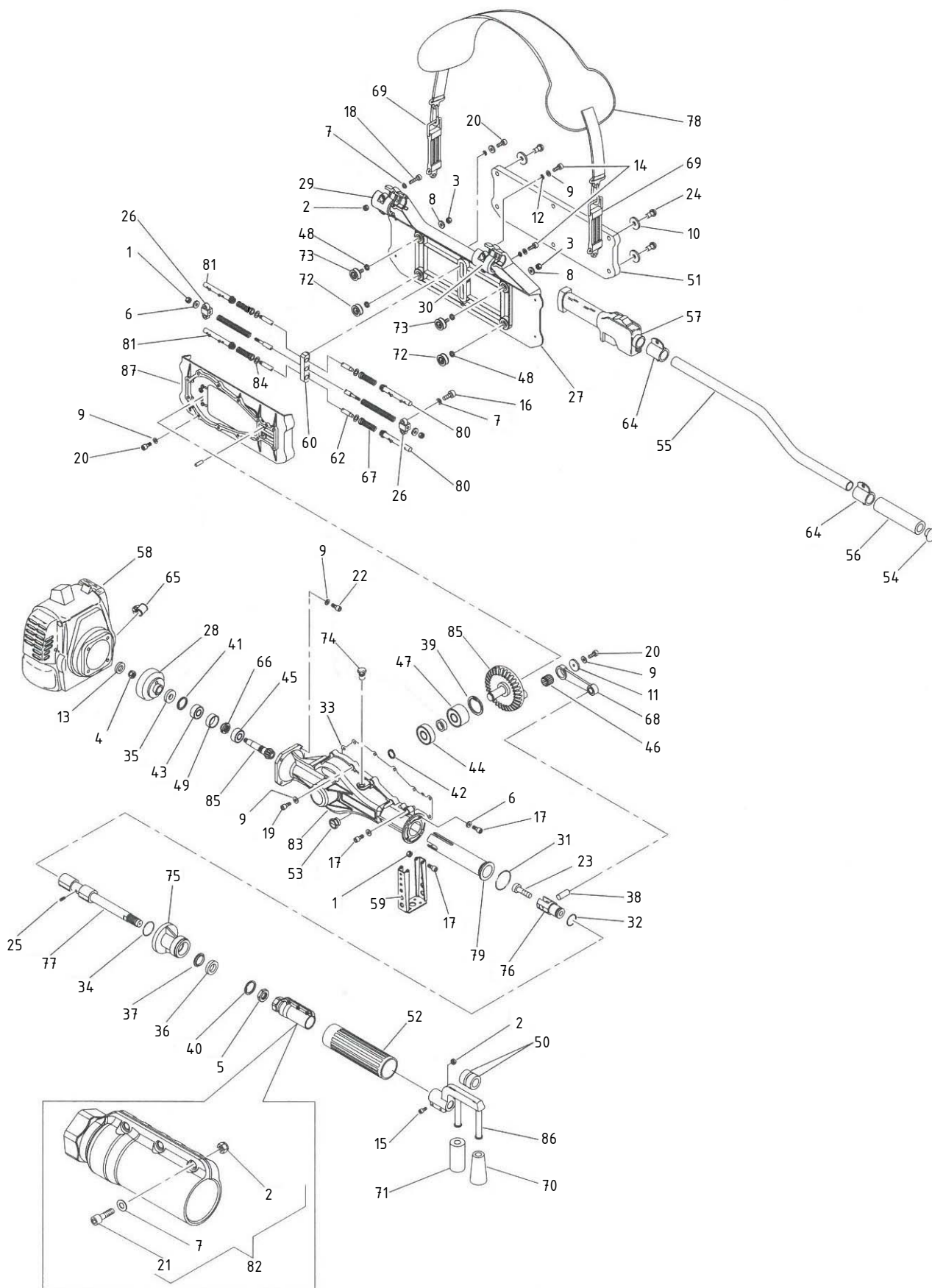


Scuotitore a motore GSM - Cod. ATRA.1431

CAMPAGNOLA S.r.l - Tav.: 0350.0371 Release / Versione 03



CAMPAGNOLA

UFF. TECNICO RICAMBI - RIPRODUZIONE VIETATA

Scuotitore a motore GSM - Cod. ATRA.1431

CAMPAGNOLA S.r.l - Tav.: 0350.0371 Release / Versione 03

Pos	Q.tà	Codice	Descrizione	Pos	Q.tà	Codice	Descrizione
1	6	0100.0100	Dado autobl. M6x1 - UNI 7473 zinc.	51	1	0132.0283	Protezione fianchi G.S.M.
2	9	0100.0101	Dado autobl. M5 - UNI 7473 zinc	52	1	0132.0376	Protezione asta
3	2	0100.0126	Dado M8x1 Basso DIN 985	53	1	0133.0172	0133.0172 Spia livello olio 3/8"
4	1	0100.0163	Dado autobl. a lamelle M10	54	2	0133.0182	Tappo impugnatura G.S.M.
5	1	0100.0212	Dado albero M20x1,5 G.S.M.	55	1	0140.0142	Impugnatura tubolare sagomata G.S.M.
6	4	0101.0100	Rondella piana 6x12 UNI 6592	56	1	0140.0143	Impugnatura gommata G.S.M.
7	4	0101.0102	Rondella 5x10	57	1	0140.0145	Impugnatura acceleratore G.S.M.
8	2	0101.0104	Rondella piana 8x17 UNI 6592	58	1	0146.0421	Motore Campagnola 52.5cc G.S.M.
9	27	0101.0117	Rondella schnorr 6DT	59	1	0154.0111	Piede di appoggio G.S.M.
10	6	0101.0129	Rondella fascia larga 5x15	60	1	0158.0109	Guida a tre fori G.S.M.
11	1	0101.0222	Rondella corona G.S.M.	62	2	0158.0117	Nuovo guidamolla fermo corsa G.S.M.
12	4	0101.0223	Rondella 6,1x16x3 G.S.M.	64	2	0160.0221	Fascetta per impugnatura
13	1	0101.0234	Rondella volano frizione	65	1	0160.0235	Fascetta per guaina filo gas
14	4	0106.0133	Vite TCCE M6x14 UNI 5931	66	1	0161.0123	Ghiera autobloccante
15	2	0106.0146	Vite TCCE M5x20 - UNI 5931 zinc.	67	4	0164.0165	Molla fermo corsa 2008 GSM
16	4	0106.0156	Vite TCCE M5x18 UNI 5931	68	1	0170.0116	Biella G.S.M.
17	10	0106.0164	Vite TCCE M6x30 - UNI 5931 zinc. M1	69	2	0173.0117	Ammortizzatore cinghiaggio G.S.M.
18	4	0106.0168	Vite TCCE M5x22 - UNI 5931 zinc	70	2	0224.0101	Rullo conico
19	6	0106.0177	Vite TCCE M6x20 - UNI 5931 zinc.	71	1	0224.0103	Rullo cilindrico
20	1	0106.0191	Vite TCCE M6x16 - UNI 5931 zinc	72	2	6108.0010	Gruppo supporto ruota fisso
21	3	0106.0273	Vite TCCE M5x16 - UNI 5931	73	2	6108.0019	Gruppo supporto ruota regolabile 2
22	4	0106.0329	Vite TCCE M6x25 - UNI 5931 zinc	74	1	6117.0001	Gr. riduzione sfiato GSM
23	1	0106.0369	Vite TCCE M12x1,25x50 12.9 UNI 5931	75	1	6122.0008	Gruppo Flangia 2007 GSM
24	6	0106.0370	Vite TBEI M5x8 ISO 7380 zinc.	76	1	6129.0004	Albero girevole G.S.M.
25	1	0106.0398	Grano M6x6 UNI 5927	77	1	6129.0011	Albero completo D34 2010 GSM
26	2	0108.0224	Supp. guida molla centrale G.S.M.	78	1	6131.0004	Gr. spallaccio Campagnola + Toro
27	1	0108.0252	Supporto impugnatura per GSM	79	1	6158.0005	Guida albero G.S.M.
28	1	0109.0177	Volano frizione G.S.M.	80	2	6158.0006	Gruppo guida ruota 2 G.S.M.
29	1	0119.0219	Morsetto supporto con spine G.S.M.	81	2	6158.0007	Gruppo guida ruota filettata 2
30	1	0119.0220	Morsetto supporto G.S.M.	82	1	6160.0007	Gr. attacco a morsetto
31	1	0123.0118	Guarnizione OR 2150	83	1	6171.0046	Gr. corpo+flangia rinf. seeger GSM
32	1	0123.0125	Guarnizione OR 4075	84	4	6173.0003	Gr. ammortizzatore con piastrino GSM
33	1	0123.0240	Guarnizione corpo G.S.M.	85	1	6189.0006	Gr. coppia conica 2007 GSM
34	1	0123.0241	Guarnizione OR 146	86	1	6196.0003	Gr. gancio completo scuotitore 2007 GSM
35	1	0123.0282	Guarnizione per alberi Viton	87	1	PACK.1760	Kit antivibrante GAMO
36	1	0123.0283	Guarnizione flangia D22x36.5x6.5 GSM				
37	1	0123.0294	Guarnizione SD 22x30x5,8				
38	1	0125.0210	Perno biella G.S.M.				
39	1	0126.0155	Anello seeger I 52 UNI 7437				
40	1	0126.0162	Anello seeger I 37 UNI 7437 G.S.M.				
41	1	0126.0168	Anello seeger rinforzato UNI 7438				
42	1	0126.0449	Anello seeger AS 20x1,75 UNI 7436				
43	1	0127.0146	Cuscinetto 62202 2RS 35x15x14				
44	1	0127.0147	Cuscinetto 6304 20x52x15				
45	1	0127.0160	Cuscinetto 63003 2RS 35x17x14				
46	1	0127.0170	Gabbia a rullini K 20x26x13				
47	1	0127.0176	Cuscinetto 20x52x22,5				
48	4	0128.0203	Distanziale ruote G.S.M.				
49	1	0128.0204	Distanziale pignone G.S.M.				
50	2	0132.0277	Protezione gancio G.S.M.				